

AIR  
RING

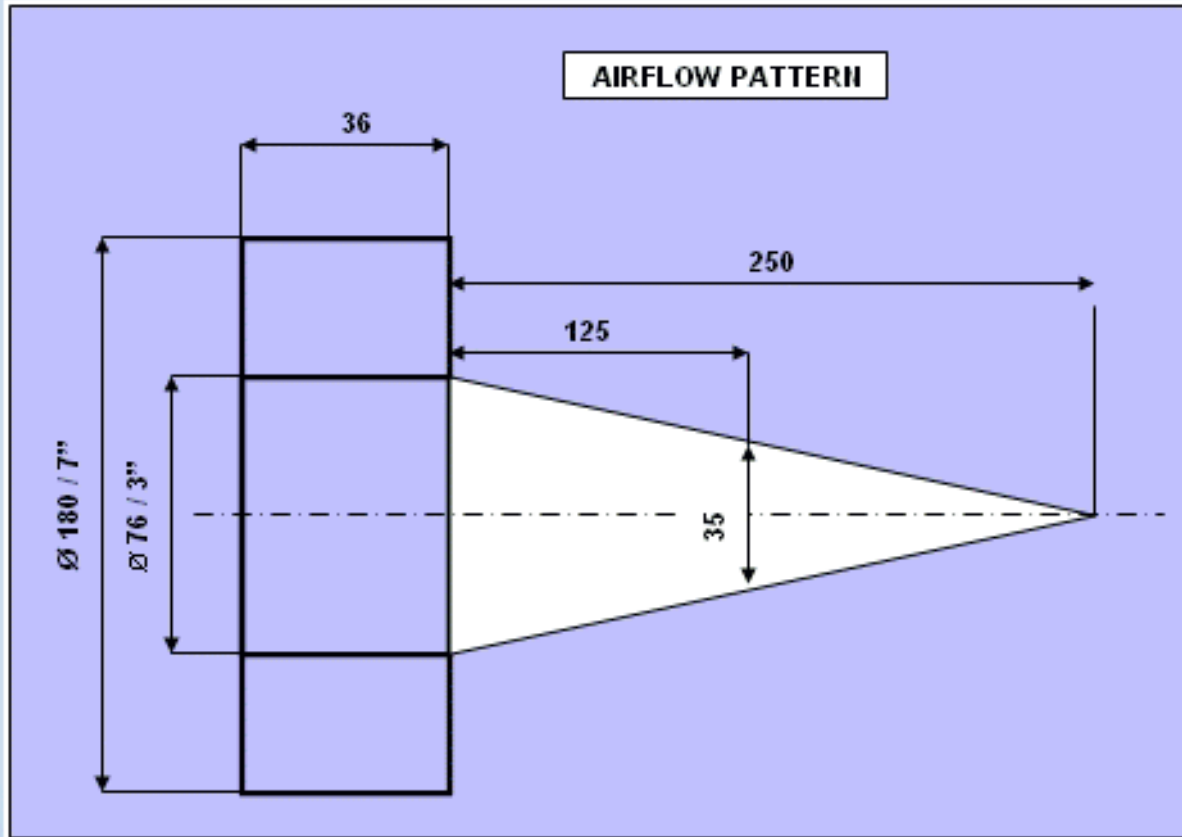
## EN

Air Ring is a circular pattern air jet which is suitable for rubber, plastic, aluminium, metal extrusion lines and continuous production lines as well. By reducing inlet pressure it can be used for regular production lines as a cooling or heating unit. Thanks to the conical pattern which surrounds the part 360 deg with high pressure air blow can remove even the tiniest particles and moisture over the surface.

## TR

Air Ring "Hava Halkası" çevresel hava paterni sayesinde, kauçuk, plastik, alüminyum, metal ekstrüzyon hatlarının yanı sıra seri üretim yapan tüm hatlar için de uygundur. Giriş basıncının düşürülmesi ile birlikte boyutsal uygunluğu olan tüm üretim hatlarında Soğutma ya da Isıtma amaçlı kullanılabilir. Konik paternli hava jeti sayesinde parçayı tam olarak 360 sarar ve en küçük kalıntıya kadar %100 temizlik sağlar.

## SPECIFICATIONS AND DIMENSIONS



**AIR RING**



**SPECIFICATIONS AND DIMENSIONS**

AIR RING								
DIMENSION					CONNECTION	WEIGHT (kg)	MATERIAL	
Model	ID		OD					Thickness (mm/inch)
	SI	US	SI	US				
AR1	25	1"	100	4"	38/1.5	1/4" NPT	0.6 kg AL	AL
AR2	50	2"	140	5.5"			1.4 kg AL	
AR3	76	3"	178	7"			1.8 kg AL	
AR4	100	4"	204	8"			3.3 kg AL	
AR4.5	114	4.5"	230	9"			5.4 kg AL	

AIR CONSUMPTION				
PRESSURE	(psi)	(kPa)	CONSUMPTION	
	58	600		
	MODEL		SI (Nm <sup>3</sup> /h)	US (Scfm)
	AR1		34	20
	AR2		51	30
	AR3		68	40
	AR4		85	50
	AR4.5		95	56